



Calderas de
gas para suelo

RX





RX

Fiabilidad y seguridad

RX es la caldera de gas para suelo, que forma parte de los estudios CQP "Combustion Quality Project", que Sime ha sacado recientemente con el fin de introducir la calidad de la combustión como parte de los proyectos. La caldera **RX** es conforme a los principios de la Norma Gas 90/396, Norma Compatibilidad Electromagnética CEE 89/336, Norma Baja Tensión CEE 73/23 y responde a los

requisitos de Rendimiento mínimo, a la carga nominal y al 30% de la misma, previstos por la Norma 92/42.

Puede ser adaptada para funcionar con diferentes gases. La versión **RX 26 BF** adecua su potencia a las exigencias de la instalación, une la fiabilidad del cuerpo en fundición a las ventajas de la cámara de combustión estanca.

Cuerpo de hierro fundido

El cuerpo de hierro fundido de la caldera es sinónimo de fiabilidad, duración en el tiempo, mínima mantenimiento y contemporánea aportación de calor en el local, donde se instala la

caldera.

La estructura de los elementos permite óptimas combustiones que reducen al mínimo las emisiones de los gases nocivos en el ambiente.

Panel de mandos

Disponiendo de encendido electrónico, con un sólo pulsador, la caldera automáticamente gobierna todas las fases de funcionamiento y puesta en régimen de funcionamiento.

Para ofrecer la máxima seguridad de funcionamiento, los mandos están protegidos por una tapa contra las manipulaciones accidentales.



Detalle de funcionamiento/instrumentos

- ▶ 1 *Interruptor general*
- ▶ 2 *Desbloqueo caja de control de llama*
- ▶ 3 *Termóstato de humos*
- ▶ 4 *Hidrómetro*
- ▶ 5 *Termómetro*
- ▶ 6 *Termóstato de seguridad*
- ▶ 7 *Termóstato caldera*

Amplia versatilidad

RX puede ser colocada en una instalación tradicional igual que en una de varias zonas. Para realizar este tipo de instalación, está

disponible, opcional, un kit para la conexión hidráulica completa de todos los accesorios y un kit centralita electrónica para gestión de las zonas.

Soluciones a medida

La SIME, para la versión **RX 26 BF**, con cámara de combustión estanca, ofrece una gama completa de accesorios para la salida de humos y aspiración de aire, para resolver en cada caso, las

diversas situaciones de instalación que se produzcan.

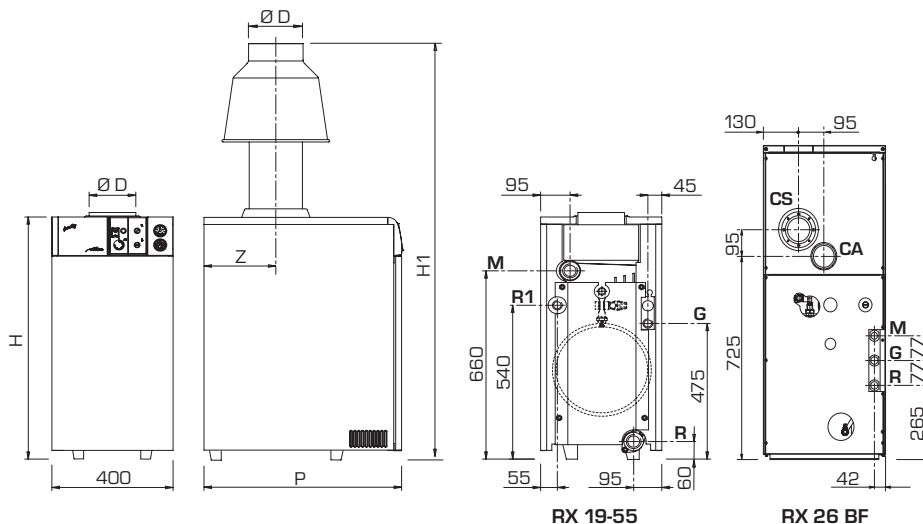
Se encuentran a su disposición accesorios especiales con tomas para análisis de combustión.

Datos técnicos

CE 0099	Cámara abierta					Cámara estanca
	19	26	37	48	55	26 BF
Potencia térmica kW	22,0	30,5	39,1	48,8	60,7	23,2-31,0
Potencia térmica kcal/h	18.900	26.200	33.600	42.000	52.200	19.950-26.660
Caudal térmico kW	25,0	34,8	44,8	55,0	69,2	26,2-34,0
Rendimiento al caudal térmico nominal %	88,0	87,6	87,3	88,7	87,7	91,1
Rendimiento al 30% del caudal térmico nominal %	84,5	84,8	85,2	85,4	85,8	92,0
N° de elementos n°	3	4	5	6	7	4
Contenido de agua litros	10	13	16	19	22	16
Presión máxima de servicio bar	4	4	4	4	4	4
Potencia eléctrica absorbida W	16-100*	16-100*	16	16	16	155
Vaso de expansión						
Capacidad litros/Presión precarga bar	8/1*	10/1*	-	-	-	10/1
Longitud máx. conducto coaxial ø 60/100 m	-	-	-	-	-	2,8
Longitud máx. conductos separados m	-	-	-	-	-	8 + 8
Peso kg	101-113*	126-138*	150	176	202	240

* Vers. PVA CE IONO.

Medidas - Conexiones hidráulicas



Dimensiones

	D mm	P mm	H mm	H1 mm	Z mm
19	130	595	850	-	-
26	150	720	850	-	-
37	180	70	-	1435	245
48	180	770	-	1435	295
55	200	870	-	1675	345
26 BF	-	760	1120	-	-

CA Conducto aspiración ø 80
CS Conducto evacuación ø 80 - Coaxial ø 60/100

Conexiones

	19	26	37	48	55	26 BF
M Ida instalación	1 1/2"	1 1/2"	1 1/2"	1 1/2"	1 1/2"	3/4"
R Retorno instalación	1 1/2"	1 1/2"	1 1/2"	1 1/2"	1 1/4"	3/4"
R1 Retorno instalación	1" *	1" *	-	-	-	-
G Alimentac. gas	1/2"	1/2"	3/4"	3/4"	3/4"	3/4"

* Versión PVA CE IONO.

Características técnicas y seguridades

	19-55 CE IONO	19-26 PVA CE IONO	26 BF
Válvula de seguridad de 3 bar		▲	▲
Dispositivo de seguridad humos que, en caso de anomalías en el tiro de la chimenea, bloquea la caldera	▲	▲	
Presóstato diferencial que asegura el funcionamiento del sistema de aspiración y descarga de humos			▲
Válvula eléctrica de doble obturación que, en caso del falta de llama, corta el paso del gas	▲	▲	▲
Termóstato de seguridad	▲	▲	▲

Fonderie SIME S.p.A. se reserva el variar en cualquier momento y sin previo aviso sus productos, con la intención de mejorarlos sin perjudicar las características esenciales. Este prospecto por lo tanto no se puede considerar como un contrato a terceros.



Fonderie Sime S.p.A • Via Garbo, 27 • 37045 Legnago [Vr] Italy
Tel. +39 0442 631111 • Export Division Fax +39 0442 631293 • www.sime.it