

Junior



DIMENSIONES
REDUCIDAS



RENDIMIENTO

DIR. 92/42/CEE



ENERGÍA SOLAR
TÉRMICA

Caldera mural mixta instantánea

Junior es la nueva caldera de Beretta, funcional, de fácil instalación y mantenimiento.

Caldera mural mixta (calefacción + agua caliente sanitaria) en cámara abierta (versión C.A.I.) y cámara estanca (versión C.S.I.), ambos modelos con potencia de 24 kW y, disponibles para gas natural o butano-propano.

Mayor rendimiento equivale a menor consumo

Gracias al desarrollo del intercambiador y la cámara de combustión, se obtienen elevados rendimientos consiguiendo ★★★ según

DIR. 92/42 CEE que proporciona un menor consumo de gas.

Máximo confort en calefacción

Función S.A.R.A., el sistema de autorregulación ambiental permite alcanzar rápidamente la temperatura de calefacción seleccionada, consiguiendo el máximo confort ambiental y ahorro de gas.

Mayores seguridades

Grado de protección eléctrica IPx5D.

Standard/Mural

 **Beretta**

Fácil instalación, uso y mantenimiento

PANEL DE MANDOS CON LEDS LUMINOSOS

Junior dispone de un panel de mandos sencillo y completo, compuesto por leds luminosos, termohidrómetro y dos mandos selectores independientes:

- mando selector encendido/apagado, modo de funcionamiento verano, invierno/selector temperatura de calefacción.
- mando selector de la temperatura A.C.S.

FUNCIÓN S.A.R.A El sistema de autorregulación ambiental, permite alcanzar rápidamente la temperatura de calefacción, consiguiendo el máximo confort ambiental y ahorro de gas. Se selecciona colocando el mando de calefacción en posición AUTO.

FUNCIÓN CLIMA FÁCIL Termostato de regulación climática que se activa conectando la sonda exterior opcional.

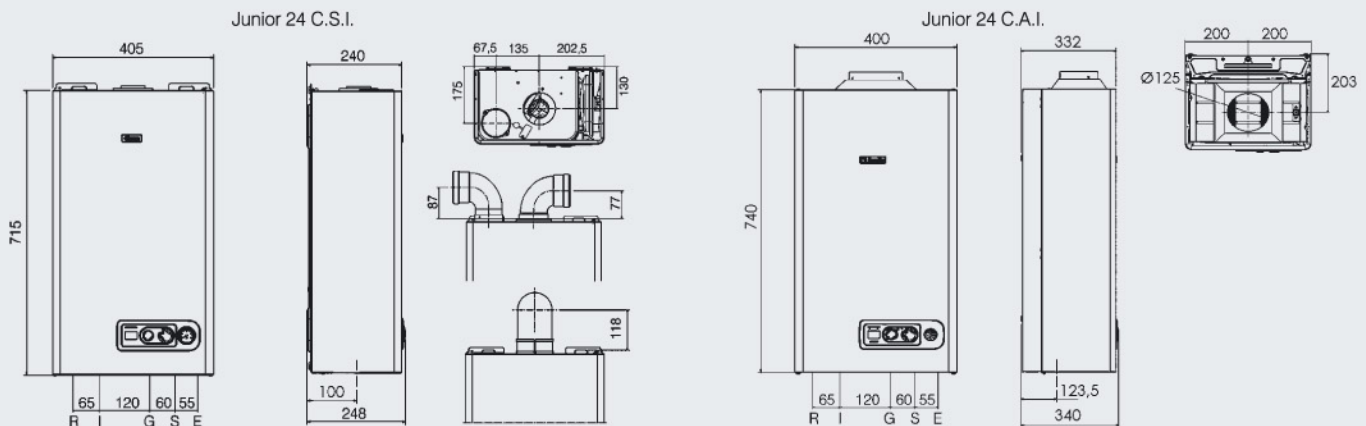
AHORRO ENERGÉTICO Gracias al diseño de la cámara de combustión conseguimos ★★★ de rendimiento.

MÁXIMAS SEGURIDADES Grado de protección eléctrica IPx5D, protege los componentes eléctricos de la caldera de los chorros de agua y al usuario de contactos accidentales.

Leyenda: C = calefacción + agua caliente sanitaria; A = cámara abierta; S = cámara estanca; I = encendido electrónico, control de llama por ionización.

Datos Técnicos

| | u.d.m. | Junior 24 C.S.I. | Junior 24 C.A.I. |
|---|-------------|------------------|------------------|
| Potencia nominal calefacción/sanitario | kW | 25,8 | 26,7 |
| Potencia útil calefacción/sanitario | kW / kcal/h | 23,9 / 20.590 | 23,8 / 20.468 |
| Potencia mínima útil calefacción/sanitario | kW | 7,5 | 8,9 |
| Clasificación Directiva Europea CEE 92/42 | | ☆☆☆ | ☆☆ |
| Rendimiento útil Potencia nominal máxima | % | 92,8 | 89,6 |
| Grado de protección eléctrica | IP | X5D | X5D |
| FUNCIONAMIENTO CALEFACCIÓN | | | |
| Presión máxima - Temperatura máxima | bar - °C | 3 - 90 | 3 - 90 |
| Presión mínima de funcionamiento | bar | 0,25 - 0,45 | 0,25 - 0,45 |
| Capacidad vaso de expansión | l | 7 | 8 |
| FUNCIONAMIENTO SANITARIO | | | |
| Presión máxima - Presión mínima | bar | 6 - 0,15 | 6 - 0,15 |
| Caudal de agua caliente con Δt 25 °C | bar | 13,7 | 13,6 |
| Caudal mínimo de agua sanitaria | l/min | 2 | 2 |
| Campo de selección de temperatura agua sanitaria | °C | 37 - 60 | 37 - 60 |
| TUBOS EVACUACIÓN HUMOS Y ASPIRACIÓN AIRE COAXIALES | | | |
| Diámetro | mm | 60 - 100 | - |
| Longitud máxima rectilínea 60-100 | m | 4,25 | - |
| TUBOS EVACUACIÓN HUMOS Y ASPIRACIÓN AIRE SEPARADOS | | | |
| Diámetro | mm | 80 | - |
| Longitud máxima rectilínea | m | 16 + 16 | - |
| TUBOS EVACUACIÓN HUMOS | | | |
| Diámetro | mm | - | 125 |
| DIMENSIONES, PESO | | | |
| Dimensiones (Alto x Ancho x Fondo) | mm | 715x405x240 | 740x400x332 |
| Peso | kg | 28 | 29 |
| HOMOLOGACIÓN | | | |
| Homologación CE | | 0694BT1921 | 0694BT1921 |



Leyenda: CALEFACCIÓN R = Retorno / I = Impulsión; GAS G; AGUA SANITARIA S = Salida / E = Entrada

D I S T R I B U I D O R :

Servicio de Atención al Cliente 902 446 446

Riello, S.p.A.
Sucursal en España

C/ Acer, 30-32 (Ed. Sertram) Local D / 08038 Barcelona
Tel. 932 233 988* / Fax 932 233 483

www.berettacalderas.com - www.riellogroup.es